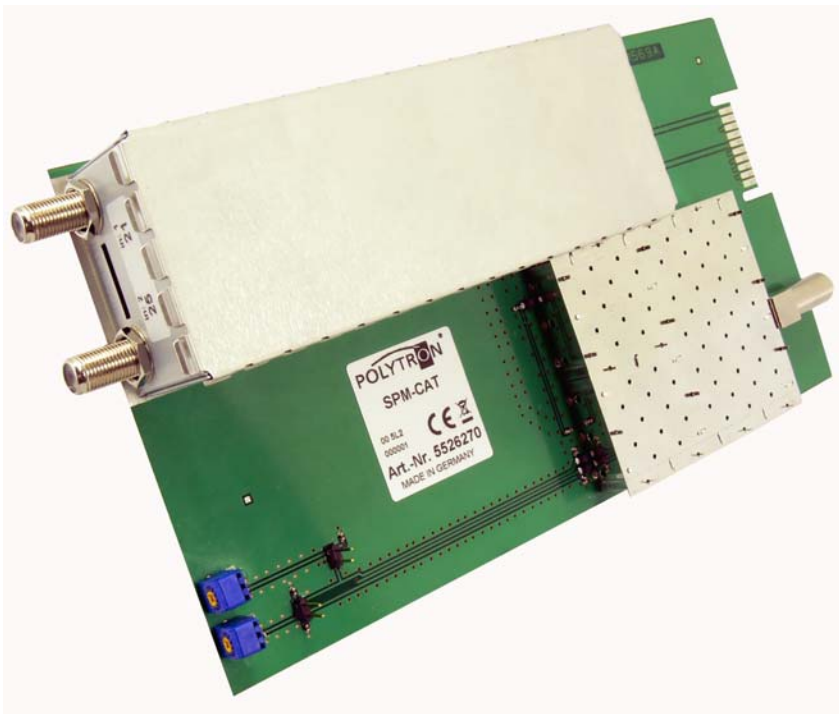


Twin-Kanal-Verstärker

Twin Channel-Amplifier

SPM-CAT



0901272 V1.0

**Bedienungsanleitung/
*Operating manual***

ACHTUNG Vor dem Arbeiten am Grundgerät bitte unbedingt die Sicherheitsbestimmungen des Grundgeräts sorgfältig lesen!

ACHTUNG Diese Baugruppe enthält ESD-Bauteile!
ESD-Schutzmaßnahmen beachten!



ATTENTION Before working on the basic equipment please read the safety precautions of the base unit carefully!

ATTENTION This unit is equipped with ESD-components!
Take protective measures against static discharge!

1 Beschreibung

Das Modul SPM-CAT ist ein Twin-Kanal-Verstärker. Zwei im Werk abgeglichenen Kanäle garantieren eine hohe Selektivität der Kanäle.

Der AGC geregelte Eingangspegel von min. 60 dB μ V bis max. 80 dB μ V sorgt für einen stabilen Ausgangspegel von 95 dB μ V, der durch einen Pegelsteller noch um 5 dB abgesenkt werden kann

Der Einbau der Module ist in der Bedienungsanleitung vom Grundgerät beschrieben.

2 Anschlüsse

1 Description

The module SPM-CAT is a Twin Channel-Amplifier. Two tuned channels ensure a high channel selectivity.

The input level AGC control of min. 60 dB μ V up to max. 80 dB μ V guarantee a stable output level of 95 dB μ V. Adjustable by a attenuator from 0 -5 dB.

The installation of the modules is described in the operating manual of the base unit.

2 Connections

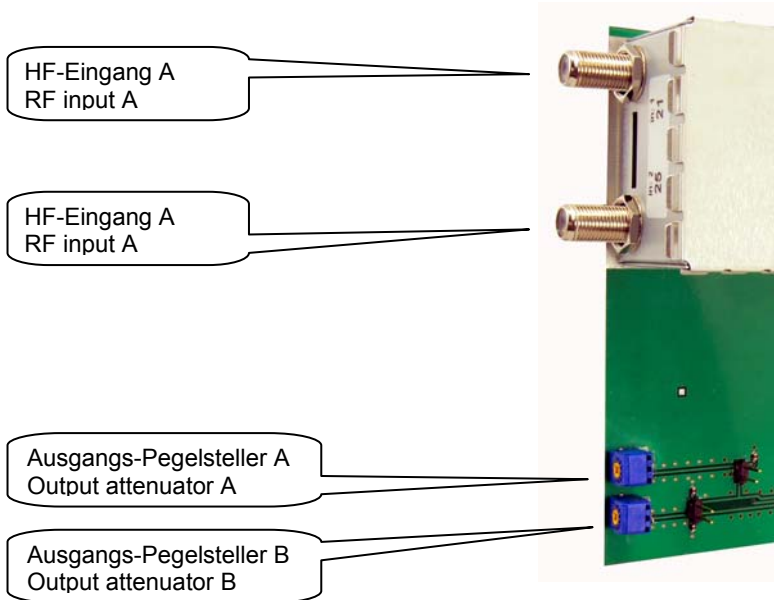


Bild 1 Module in der SPM 1000

Figure 1 Modules in the SPM 1000

Bild 2
Anschlüsse und Pegelsteller
des Module

Figure 2
Connections and attenuators
of the module



4 Technische Daten

4 Technical Data

Typ	SPM-CAT
Eingang / Input	
Frequenzbereich Frequency range	47-862 MHz, Kanal voreingestellt, Channel pre tuned
Verstärkung/Gain	24 dB
Eingangsspegel Input level	Min. 60 dB μ V / max. 80 dB μ V
Anschluss / Connector	F / 75 Ω
Ausgang / Output	
Frequenzbereich Frequency range	47-862 MHz, Kanal voreingestellt, Channel pre tuned
Ausgangspegel Output level	95 dB μ V
Ausgangspegelsteller Variable attenuator	0 – 5 dB
Anschluss / Connector	F / 75 Ω
Sonstiges / Others	
AGC-Bereich AGC range	+/- 10 dB
Gewicht / Weight	0,6 kg
Modulgehäuse (B x H xT) Module housing (w x h x d)	35 x 117 x 235 mm

Zentrale/Bestellannahme
H.Q. Order department
+ 49 (0) 70 81/1702 – 0

Polytron-Vertrieb GmbH
Postfach 10 02 33
75313 Bad Wildbad

Technische Änderungen vorbehalten
Subject to change without prior notice
Copyright © Polytron-Vertrieb GmbH

Technische Hotline
Technical hotline
+ 49 (0) 70 81/1702 – 12

Telefax + 49 (0) 70 81) 1702 - 50
Internet <http://www.polytron.de>
eMail info@polytron.de