

Description

The POLYTRON multiswitch series **PSQ** is used for the economical distribution of 16 SAT-IF polarizations and terrestrial signals.

The **cascadable multiswitches PSQ...C** extend the possible number of the participants/ receivers provided with the processed signals. The number of cascadable units depends on the LNB-output level and the length of the cables. If required, a power supply can be connected to the cascade system, thus the SAT trunk lines are supplied with power. If a cascadable multiswitch is used at the end of a cascading system the trunk outputs need to be terminated with **DC-blocked terminators (FAW-75DC)**.

By using the **PSQ 1717 AMP** amplifier, the number of subscriber lines can be extended.

The **stand-alone/ cascade end multiswitches PSQ...P** are equipped with a power supply unit to feed the LNBs. It provides a supply voltage of 15 V_±.

QUAD LNBs with integrated switch can't be used. Some QUATTRO LNBs require a 12 V supply voltage. In this case, please ensure that the voltage limiter provided by the LNB manufacturer is switched between LNB and multiswitch input!

The selection of the IF polarization is executed by the control signals 14/18 V, 0/22 kHz and DiSEqC 1.0 for input selections.

Delivery without power supply (...C and ...AMP);
ordering data: **PMP-NG 15/3300 * Article no.: 9267644**

Important Notes:

Please check the coaxial cable regarding short circuit before starting. The mounting ground should be:

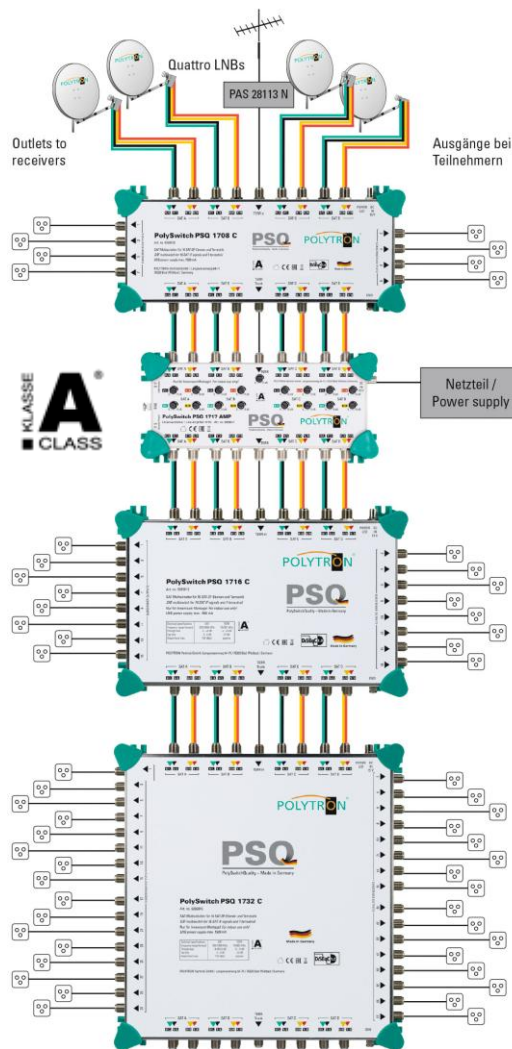
- even and flame proof
- dust-free
- protected against humidity
- not under direct impact of sunlight
- not adjacent to heating sources

The ventilation slots of the associated power supply unit may not be covered.

Pay attention to the input levels of the SAT-polarizations having the equivalent level. All installation and fixing of components should only be executed when the units are disconnected from the mains supply. Avoid short-circuits!

The instructions for operating the device must be observed.

POLYTRON®



SAT Multischalter 17 Eingänge SAT multiswitches 17 IN

zur Verteilung von 16 SAT-ZF-Ebenen und
terrestrischen Signalen

for distribution of 16 SAT-IF-polarizations
and terrestrial signals

PSQ

PolySwitchQuality – Made in Germany

Kaskaden-Multischalter
Cascadable multiswitches
PSQ 1708 C
PSQ 1716 C
PSQ 1724 C
PSQ 1732 C

Einzel-/ End-Multischalter
Stand-alone/ Cascade end multiswitches
PSQ 1708 P
PSQ 1716 P

Linienverstärker
Line amplifier
PSQ 1717 AMP

CE EAC

Bedienungsanleitung
User manual

Copyright © Polytron-Vertrieb GmbH

All rights reserved to the editor. All information is provided
without guarantee and is subject to changes.

Polytron-Vertrieb GmbH

Langwiesenweg 64-71, 75323 Bad Wildbad, Germany

0901849 V4

Beschreibung

Die Polytron Multischalter-Serie **PSQ** dient zur ökonomischen Verteilung von 16 SAT-ZF-Ebenen und den terrestrischen Signalen.

Die **kaskadierbaren Multischalter PSQ...C** erweitern die Anzahl der Teilnehmer/ Receiver, die mit den aufbereiteten Signalen versorgt werden sollen. Die Anzahl der kaskadierbaren Schalter hängt vom LNB-Ausgangspegel und der Kabellänge ab. Bei Bedarf kann ein externes Netzteil an den Kaskaden-Multischalter angeschlossen werden, so dass die Stammleitungen mit Strom versorgt werden. Wenn ein Kaskaden-Multischalter am Ende eines Kaskadensystems verwendet wird, so muss dieser mit **DC-geblockten Endwiderständen (FAW-75DC)** abgeschlossen werden!

Mit dem Einsatz des Verstärkers **PSQ 1717 AMP** kann die Anzahl der Teilnehmeranschlüsse erweitert werden.

Die **Einzel-/ End-Multischalter PSQ...P** sind mit einem Netzteil zur Versorgung der LNBs ausgestattet. Das Netzteil stellt eine Versorgungsspannung von 15 V= bereit.

QUAD-LNBs mit integriertem Schalter können nicht verwendet werden. Einige QUATTRO-LNBs benötigen eine 12-V-Versorgungsspannung. In diesem Fall ist der vom LNB-Hersteller vorgeschriebene Spannungsbegrenzer zwischen LNB und Multischalter-Eingang zu schalten!

Die Wahl der ZF-Ebenen erfolgt mit den Umschaltkriterien 14/18V, 0/22 kHz und DiSEqC 1.0 zur Eingangsauswahl.

Lieferung ohne Netzteil (...C und ...AMP); Bestelldaten: **PMP-NG 15/3300 * Artikelnummer: 9267644**

Wichtige Hinweise:

Bitte überprüfen Sie die Anlage vor Inbetriebnahme auf evtl. Kurzschlüsse der Koaxial-Kabel. Der Montageuntergrund sollte:

- eben und schwer entflammbar
- staubfrei
- gegen Feuchtigkeit geschützt
- nicht direkter Sonneneinstrahlung ausgesetzt
- und nicht in unmittelbarer Nähe von Wärmequellen sein.

Die Lüftungsschlitze der Netzteile dürfen nicht verdeckt sein. Es ist darauf zu achten, dass die Eingangspegel der SAT-Ebenen möglichst gleich hoch sind. Alle Installationen und Anbringen von Montageteilen sollten nur durchgeführt werden, wenn die Anlage vom Stromnetz getrennt ist! Kurzschlüsse vermeiden.

Die Hinweise zum Betrieb des Gerätes sind zu beachten.

Technische Daten / Specifications

Typ / Type			PSQ 1708 C	PSQ 1716 C	PSQ 1724 C	PSQ 1732 C
Artikel-Nr. / Article no.			9269010	9269012	9269014	9269016
Eingangsfrequenz	SAT	MHz	950...2400			
Input frequency	Terr.	MHz	18...862			
Eingänge / Inputs			16 SAT, 1 TERR			
Ausgänge / Outputs SAT			8	16	24	32
Durchgangsdämpfung	SAT	dB	-2...+2		-5...-2	
Through loss	Terr.	dB	-2...+2		-4 ±2	
Abzweigdämpfung	SAT	dB	-2...+2		-3...0	
Tap loss	Terr.	dB	30 ±3		33 ±3	
Schaltkriterien / Switching commands			14 V / 18 V / 0/22 kHz / DiSEqC 1.0			
Entkopplung Terr./SAT			≥ 30			
Isolation Terr./SAT			≥ 25			
Entkopplung H/V			≥ 25			
Isolation H/V			≥ 25			
Rückflussdämpfung (gilt für Ein- und Ausgang)	SAT	dB	> 10			
Return loss (applies for in- and output)	Terr.	dB	> 10			
Eingangspegel	SAT	dBµV	95 max.			
Input level	Terr.	dBµV	95 max.			
DC Stromaufnahme vom Receiver			68 max.			
DC current consumption from STB			68 max.			
Versorgungsstrom LNB / Supply current LNB			1500 max.			
Betriebstemperatur / Operation temperature			-20...+70 (mit Netzteil / with PSU ≤ +50)			
Abmessungen (B x H x T)			290 x 130 x 65			
Dimensions (W x H x D)			290 x 130 x 65	290 x 190 x 65	290 x 305 x 65	

Technische Daten / Specifications

Typ / Type			PSQ 1708 P	PSQ 1716 P	PSQ 1717 AMP	
Artikel-Nr. / Article no.			9269011	9269013	9269017	
Eingangsfrequenz	SAT	MHz	950...2400			
Input frequency	Terr.	MHz	18...862			
Eingänge / Inputs			16 SAT, 1 TERR			
Ausgänge / Outputs			8	16	16	
			1x Durchschleifausgang / Through output			
			1			
Abzweigdämpfung	SAT	dB	2...0 ±2	3...0 ±2	---	
Tap loss	Terr.	dB	25 ±2	27 ±3	---	
Schaltkriterien / Switching commands			14 V / 18 V / 0/22 kHz / DiSEqC 1.0			
Entkopplung Terr./SAT			30 typ.			
Isolation Terr./SAT			30 typ.			
Entkopplung H/V			30 typ.			
Isolation H/V			30 typ.			
Rückflussdämpfung (gilt für Ein- und Ausgang)	SAT	dB	≥ 10			
Return loss (applies for in- and output)	Terr.	dB	≥ 10			
Eingangspegel	SAT	dBµV	95 max.			
Input level	Terr.	dBµV	95 max.			
Verstärkung / Gain 950...2150 MHz			---			
Verstärkung / Gain 18...862 MHz			---			
			20...24			
Regelbereich Verstärkung / Gain control			---			
			15			
Entzerrung / Slope control			---			
			TERR -- / SAT 4 dB fix			
SAT Ausgangspegel / SAT output level			102 max. (IMD3 35 dB)			
			116 max. (IMA3 60 dB)			
Terr. Ausgangspegel / Terr. output level			passiv / passive			
			110 max. (IMA3 60 dB)			
DC Stromaufnahme / DC current consumption			68 max.			
			900...600 @ 12...18 VDC			
Betriebstemperatur / Operation temperature			0...+55			
			-20...+70 (mit Netzteil / with PSU ≤ +50)			
Betriebsspannung / Operating voltage			90...264 VAC, 50/60 Hz			
			12...18 VDC			
LNB-Versorgungsstrom / LNB supply current			1500 max.			
			2500 optional (mit / with PMP-NG 15/3300)			
Abmessungen (B x H x T)			293 x 220 x 63			
Dimensions (W x H x D)			293 x 220 x 63	293 x 280 x 63	238 x 112 x 63	

Mounting and safety instructions



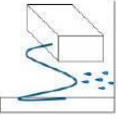
Attention

The rated voltage stated on the device must correspond with the mains voltage. The instructions for operating the device must be observed.



Grounding and potential equalization

Please establish grounding and perform potential equalization before initial startup.



Connection cable

Always install the connection cables with a loop so that no condensed water can penetrate along the cable.



Select installation site

Install only on a solid, plane and at most fire-resistant surface. Avoid strong magnetic fields in the surroundings. Too strong heat effect or accumulation of heat will have an adverse effect on the durability. Don't mount directly over or nearby heating systems, open fire sources or the like, where the device is exposed to heat radiation or oil vapours. Don't block the ventilation slots of devices fitted with fans or heatsinks, as this will cause heat to build up inside the devices and may cause fire. Free air circulation is absolutely necessary to permit the device to function properly. It's imperative to observe the mounting position!



Moisture

Protect the device from high humidity, dripping and splashing water. If there is condensation, wait until the device is completely dry. Operating environment according to the specified IP protection class.



Caution! Danger of life!

According to the currently valid version of EN 60728-11, coaxial receiving and distribution systems must meet the safety requirements regarding grounding, potential equalization, etc., otherwise damage to the product, fire or other hazards may occur. Electrical fuses may only be replaced by authorised specialist persons. For the replacement of electric fuses, only same type and amperage have to be used. In case of damage the device has to be taken out of service.



Mounting and service works

May be only done by authorized staff according to the rules of technology. Devices have to be switched off before starting any maintenance or service work. In order to guarantee interference immunity, all device covers must be screwed tight again after opening.



Ambient temperature

Operation and storage only within the specified temperature range.



Termination

Not used receiver and trunk line outputs have to be terminated with 75 Ohm-resistors.



Caution! Laser beam -> risk of accidents due to blinding!

Don't look into the laser beam or at direct reflexes of reflecting or polished surfaces. There is a danger of injury to the eyes.



Recycling

All of our packaging materials (packaging, identification sheet, plastic foil and bag) are fully recyclable.

Montage- und Sicherheitshinweise



Achtung

Die auf dem Gerät angegebene Nennspannung muss mit der örtlichen Netzspannung übereinstimmen. Die Hinweise zum Betrieb des Gerätes sind zu beachten.

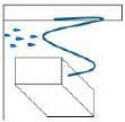


Erdung und Potenzialausgleich

Vor Erstinbetriebnahme die Erdung herstellen und den Potenzialausgleich durchführen.

Anschlusskabel

Stolperfrei mit einer Schlaufe verlegen, damit bei Kondenswasser- und/oder Schwitzwasserbildung kein Wasser ins Gerät läuft sondern auf den Boden abtropft.



Aufstellungsort auswählen

Montage nur auf eine feste, ebene und möglichst brandresistente Oberfläche. Starke Magnetfelder in der Nähe vermeiden. Zu starke Hitzeeinwirkung oder Wärmestau haben einen negativen Einfluss auf die Lebensdauer. Nicht direkt über oder in der Nähe von Heizungsanlagen, offenen Feuerquellen o.ä. montieren, wo das Gerät Hitzestrahlung oder Oldämpfen ausgesetzt ist. Lüftergekühlte und passiv gekühlte Geräte so montieren, dass die Luft ungehindert durch die unteren Belüftungsschlitze angesaugt wird und die Wärme an den oberen Lüftungsschlitzen austreten kann. Für freie Luftzirkulation sorgen und unbedingt die richtige Einbaulage beachten!



Feuchtigkeit

Tropf-, Spritzwasser und hohe Luftfeuchtigkeit schaden dem Gerät. Bei Kondenswasserbildung warten, bis die Feuchtigkeit abgetrocknet ist. Betriebsumgebung laut spezifizierter IP-Schutzklasse.



Achtung Lebensgefahr!

Gemäß der aktuell gültigen Fassung der EN 60728-11 müssen koaxiale Empfangs- und Verteilanlagen den Sicherheitsanforderungen bezüglich Erdung, Potenzialausgleich etc. entsprechen, sonst können Schäden am Produkt, ein Brand oder andere Gefahren entstehen. Sicherungen werden nur von autorisiertem Fachpersonal gewechselt. Es dürfen nur Sicherungen des gleichen Typs eingesetzt werden. Bei Beschädigung ist das Gerät außer Betrieb zu nehmen.



Installations- und Servicearbeiten

Dürfen nur von autorisiertem Fachpersonal entsprechend den Regeln der Technik durchgeführt werden. Vor Beginn der Servicearbeiten die Betriebsspannung abschalten und gegen Wiedereinschalten sichern. Um die Störstrahlensicherheit zu garantieren, müssen sämtliche Geräteabdeckungen nach Öffnen wieder fest verschraubt werden.



Gewitter

Aufgrund erhöhter Blitzschlaggefahr keine Wartungs- und/oder Installationsarbeiten am Gerät oder an der Anlage vornehmen.



Umgebungstemperatur

Betrieb und Lagerung nur innerhalb des spezifizierten Temperaturbereichs.



Abschluss / Terminierung

Nicht benutzte Teilnehmer-/Stammleitungsausgänge sind mit 75 Ohm-Widerständen abzuschließen.



Vorsicht! Laserstrahlung -> Unfallgefahr durch Blendung!

Nicht in den direkten oder reflektierten Strahl blicken.

Es besteht Verletzungsgefahr für die Augen.

Recycling

Unser gesamtes Verpackungsmaterial (Kartonagen, Einlegezettel, Kunststoff-Folien und -beutel) ist vollständig recyclingfähig.

