

# BK-Hausanschlussverstärker *CATV-Home Distribution Amplifier*

## HG 30119 R30

■ KLASSE  
**A**®  
■ CLASS



**Bedienungsanleitung**  
***User Manual***

CE EAC

0902015

# Montage- und Sicherheitshinweise

Vor Inbetriebnahme des Gerätes bitte unbedingt folgende Sicherheitsbestimmungen lesen!



## Achtung

Die auf dem Gerät angegebene Nennspannung muss mit der örtlichen Netzspannung übereinstimmen. Die Hinweise zum Betrieb des Gerätes sind zu beachten.



## Erdung und Potenzialausgleich

Vor Erstinbetriebnahme die Erdung herstellen und den Potenzialausgleich durchführen.



## Anschlusskabel

Stolperfrei mit einer Schlaufe verlegen, damit bei Kondenswasser- und/oder Schwitzwasserbildung kein Wasser ins Gerät läuft sondern auf den Boden abtropft.

## Aufstellungsort auswählen

Montage nur auf eine feste, ebene und möglichst brandresistente Oberfläche. Starke Magnetfelder in der Nähe vermeiden. Zu starke Hitzeeinwirkung oder Wärmestau haben einen negativen Einfluss auf die Lebensdauer. Nicht direkt über oder in der Nähe von Heizungsanlagen, offenen Feuerquellen o.ä. montieren, wo das Gerät Hitzestrahlung oder Öldämpfen ausgesetzt ist. Lüftergekühlte und passiv gekühlte Geräte so montieren, dass die Luft ungehindert durch die unteren Belüftungsschlitze angesaugt wird und die Wärme an den oberen Lüftungsschlitzen austreten kann. Für freie Luftzirkulation sorgen und unbedingt die richtige Einbaulage beachten!



## Feuchtigkeit



Tropf-, Spritzwasser und hohe Luftfeuchtigkeit schaden dem Gerät. Bei Kondenswasserbildung warten, bis die Feuchtigkeit abgetrocknet ist. Betriebsumgebung laut spezifizierter IP-Schutzklasse.

## Achtung Lebensgefahr!

Gemäß der aktuell gültigen Fassung der EN 60728-11 müssen koaxiale Empfangs- und Verteilanlagen den Sicherheitsanforderungen bezüglich Erdung, Potentialausgleich etc. entsprechen, sonst können Schäden am Produkt, ein Brand oder andere Gefahren entstehen. Sicherungen werden nur von autorisiertem Fachpersonal gewechselt. Es dürfen nur Sicherungen des gleichen Typs eingesetzt werden. Bei Beschädigung ist das Gerät außer Betrieb zu nehmen.



## Installations- und Servicearbeiten

Dürfen nur von autorisiertem Fachpersonal entsprechend den Regeln der Technik durchgeführt werden. Vor Beginn der Servicearbeiten die Betriebsspannung abschalten und gegen Wiedereinschalten sichern. Um die Störstrahlsicherheit zu garantieren, müssen sämtliche Geräteabdeckungen nach Öffnen wieder fest verschraubt werden.



## Gewitter

Aufgrund erhöhter Blitzschlaggefahr keine Wartungs- und/oder Installationsarbeiten am Gerät oder an der Anlage vornehmen.



## Umgebungstemperatur

Betrieb und Lagerung nur innerhalb des spezifizierten Temperaturbereichs.



## Abschluss / Terminierung

Nicht benutzte Teilnehmer-/ Stammleitungsausgänge sind mit 75 Ohm-Widerständen abzuschließen.



## Vorsicht! Laserstrahlung -> Unfallgefahr durch Blendung!

Nicht in den direkten oder reflektierten Strahl blicken. Es besteht Verletzungsgefahr für die Augen.



## Recycling

Unser gesamtes Verpackungsmaterial (Kartonagen, Einlegezettel, Kunststoff-Folien und -beutel) ist vollständig recyclingfähig.

## Bedingungen zur Sicherstellung der elektromagnetischen Verträglichkeit (EMV)

Alle Abdeckungen und Schrauben müssen fest montiert und angezogen sein. Kontaktfedern dürfen nicht oxidiert oder verbogen sein.

## Mounting and safety instructions

Before taking the unit into operation please read the following safety precautions carefully!



### Attention

The rated voltage stated on the device must correspond with the mains voltage. The instructions for operating the device must be observed.



### Grounding and potential equalization

Please establish grounding and perform potential equalization before initial startup.



### Connection cable

Always install the connection cables with a loop so that no condensed water can penetrate along the cable.

### Select installation site

Install only on a solid, plane and at most fire-resistant surface. Avoid strong magnetic fields in the surroundings. Too strong heat effect or accumulation of heat will have an adverse effect on the durability. Don't mount directly over or nearby heating systems, open fire sources or the like, where the device is exposed to heat radiation or oil vapours. Don't block the ventilation slots of devices fitted with fans or heatsinks, as this will cause heat to build up inside the devices and may cause fire. Free air circulation is absolutely necessary to permit the device to function properly. It's imperative to observe the mounting position!



### Moisture



Protect the device from high humidity, dripping and splashing water. If there is condensation, wait until the device is completely dry. Operating environment according to the specified IP protection class.

### Caution! Danger of life!

According to the currently valid version of EN 60728-11, coaxial receiving and distribution systems must meet the safety requirements regarding grounding, potential equalization, etc., otherwise damage to the product, fire or other hazards may occur. Electrical fuses may only be replaced by authorised specialist persons. For the replacement of electric fuses, only same type and amperage have to be used. In case of damage the device has to be taken out of service.



### Mounting and service works

May be only done by authorized staff according to the rules of technology. Devices have to be switched off before starting any maintenance or service work. In order to guarantee interference immunity, all device covers must be screwed tight again after opening.



### Thunderstorm

Do not carry out maintenance or repair work on the device due to higher risk of lightning strike.



### Ambient temperature

Operation and storage only within the specified temperature range.



### Termination

Not used receiver and trunk line outputs have to be terminated with 75 Ohm-resistors.



### Caution! Laser beam -> risk of accidents due to blinding!

Don't look into the laser beam or at direct reflexes of reflecting or polished surfaces. There is a danger of injury to the eyes.



### Recycling

All of our packaging materials (packaging, identification sheet, plastic foil and bag) are fully recyclable.

## Precautions to ensure the electromagnetic compatibility (EMV)

All covers and screws must tightly be fitted and should be tightly fastened. Contact feathers should not be oxidized or deformed.

## 1 Beschreibung

Die neue Generation der Polytron Hausanschlussverstärker – die HG-Serie ist besonders für den Einsatz in Ein- oder kleinen Mehrfamilienhäusern ausgelegt. Der Einsatz in Kabelnetzen mit Mehrzweckdiensten (z. B. Internet) wird durch den integrierten Rückkanal unterstützt. Mit den Jumpern ist ein genaues Einstellen des Ausgangspegels möglich.

Die Interstage Entzerrung kann zwischen 0 und 6 dB umgeschaltet werden.

Das großzügig bemessene Netzteil garantiert eine lange Lebensdauer. Eine grüne Leuchtdiode zeigt die Betriebsspannung an. Das Gehäusekonzept entspricht der Schutzklasse IP 20.

## 1 Description

The new generation of Polytron CATV-Home-Distribution-Amplifiers – the HG series is particularly designed for small and multiple family dwellings.

Multimedia application in cable networks are supported by integrated return path.

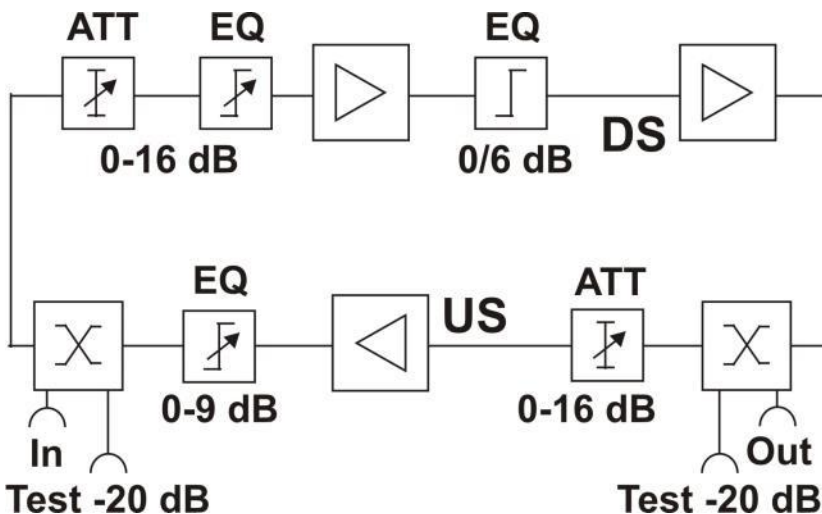
The requested output level can be exactly adjusted by jumpers.

The interstage equalization can be switched between 0 and 6 dB.

The switch mode power supply guarantees long life cycle. Operating mode is shown by a green LED.

The housing was designed in accordance to the protection class IP 20.

### Blockschaltbild / Block diagram HG 30119 R30



## 2 Inbetriebnahme

### 1. Montage

Gerät an seinen Bestimmungsort auf einem nicht brennbaren Untergrund befestigen.

### 2. Öffnen des Gehäuses

Schraube in der Mitte des Gehäuseoberteils lösen und Gehäuseoberteil abnehmen.

## 2 Start-up

### 1. Mounting

The unit should be mounted on an incombustible ground.

### 2. Opening

Unscrew the marked screw for opening the cover of the amplifier.



### 3. Abschluss / Terminierung

Alle HF-Anschlüsse die nicht genutzt bzw. offen sind, müssen mit 75 Ohm abgeschlossen werden.

### 3. Termination

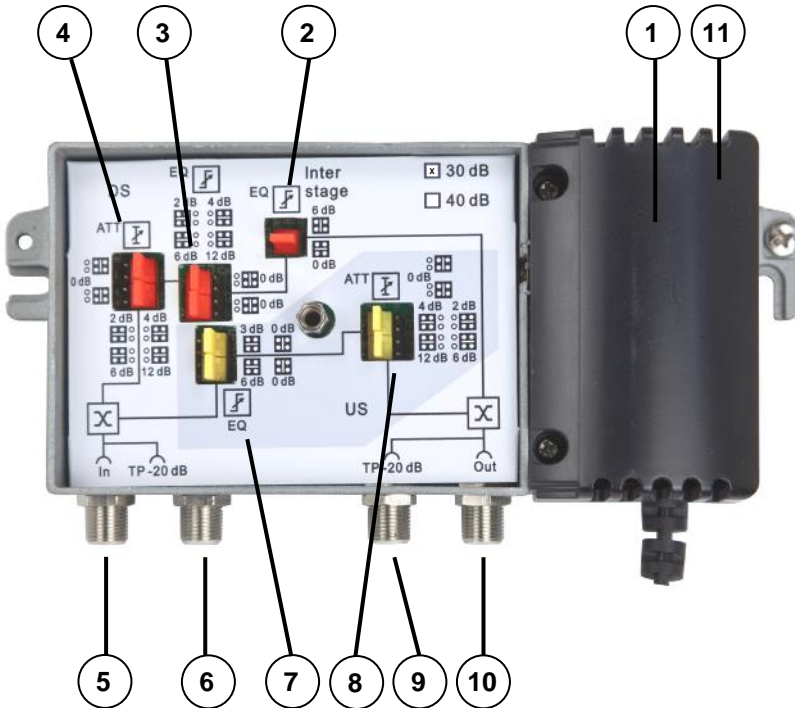
All RF connections, which are not used or open, must be terminated with 75 Ohm.

### 3 Einstellungen

Die Verstärker werden über die Steckbrücken eingestellt.

### 3 Settings

The amplifiers could be adjusted by jumper.



- 1 Netzteil / Power supply
- 2 Interstage Entzerrer /  
Interstage Equalizer
- 3 Entzerrer / Equalizer
- 4 Pegelsteller / Attenuator
- 5 Eingang / Input
- 6 Eingang Testbuchse /  
Input test connector

- 7 Rückkanal Entzerrer /  
Return path equalizer
- 8 Rückkanal Pegelsteller /  
Return path attenuator
- 9 Ausgang Testbuchse /  
Output test connector
- 10 Ausgang / Output
- 11 Netzteil-LED /  
Power LED

## Technische Daten / Technical data

Type	HG 30119 R30
Frequenzbereich / <i>Frequency range DS</i>	47...1006 MHz
Verstärkung / <i>Gain</i>	31 dB
Pegelsteller / <i>Attenuator</i>	0...16 dB
Entzerrer / <i>Equalizer</i>	0...16 dB
Interstage Entzerrung / <i>Interstage equalization</i>	0 / 6 dB
Rauschmaß / <i>Noise figure</i>	typ. 6,5 dB
Ausgangspegel <i>Output level</i>	CTB/CSO Cenelec 42 flat: 100 dB $\mu$ V
Rückkanal / <i>Return path</i>	
Rückkanalfrequenz / <i>Return path frequency US</i>	5...30 MHz
Rückkanalverstärkung / <i>Gain return path</i>	26 dB
Pegelsteller / <i>Attenuator</i>	0...16 dB
Ausgangspegel / <i>Output level</i> max.	120 dB $\mu$ V
Netzteil <i>Power supply</i>	
Spannungsversorgung <i>Operating voltage</i>	230 VAC
Leistungsaufnahme <i>Power consumption</i>	8,0 W
Gehäuse (B x H x T) mm <i>Housing (W x H x D) mm</i>	(IP20) 174 x 84 x 53 mm
Artikel-Nr. / <i>Article no.</i>	1452495

**Polytron-Vertrieb GmbH**

Postfach 10 02 33  
75313 Bad Wildbad

Zentrale/Bestellannahme  
H.Q. Order department

+ 49 (0) 70 81 / 1702 - 0

Technische Hotline  
Technical hotline  
Telefax

+ 49 (0) 70 81 / 1702 - 0  
+ 49 (0) 70 81 / 1702 - 50

Internet  
Email

<http://www.polytron.de>  
[info@polytron.de](mailto:info@polytron.de)

Technische Änderungen vorbehalten  
Subject to change without prior notice

**Copyright © Polytron-Vertrieb GmbH**